

# Operating Instructions

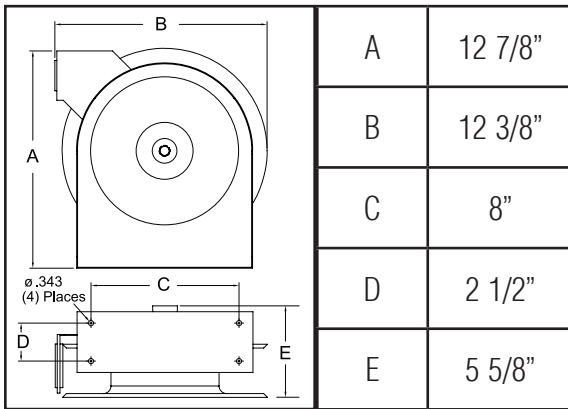
## Series 4000 Spring Driven Hose Reels

Low Pressure Model Numbers:

4400 OLP      4615 OLP      4625 OLP  
4420 OLP      4435 OLP  
4425 OLP      4600 OLP



### Dimensions



### SAFETY

1. Do not use reel at higher pressures or temperatures than listed on the back of this bulletin.
2. Remove all spring tension before beginning disassembly process.

### INSTALLATION:

A flexible hose connection must be used between the hose reel inlet and the source of supply to prevent possible misalignment and binding.

### MOUNTING:

The hose reel is equipped with a universal mounting bracket so that it can be mounted on the floor, wall or ceiling; whichever place is convenient. The hose guide arm can be moved to the position desired by removing the screws fastening the guide bracket to the reel base. Shift the guide arm bracket so the hose comes off the reel at the desired position and replace the screws. **NOTE:** For proper installation in wall mount applications, ensure reel is mounted with inlet on the right as you are facing the reel. Failing to do so could cause latching issues.

### LUBRICATION:

Hose reel spring and bearings are factory lubricated and require no further lubrication.

### REPLACING HOSE:

1. Wind spool flange clockwise-facing swivel-until spring is tight.
2. Back off three turns and latch.
3. Insert hose through roller guide.
4. Connect hose fitting to swivel joint and secure hose with clamps.

### ADJUSTMENTS:

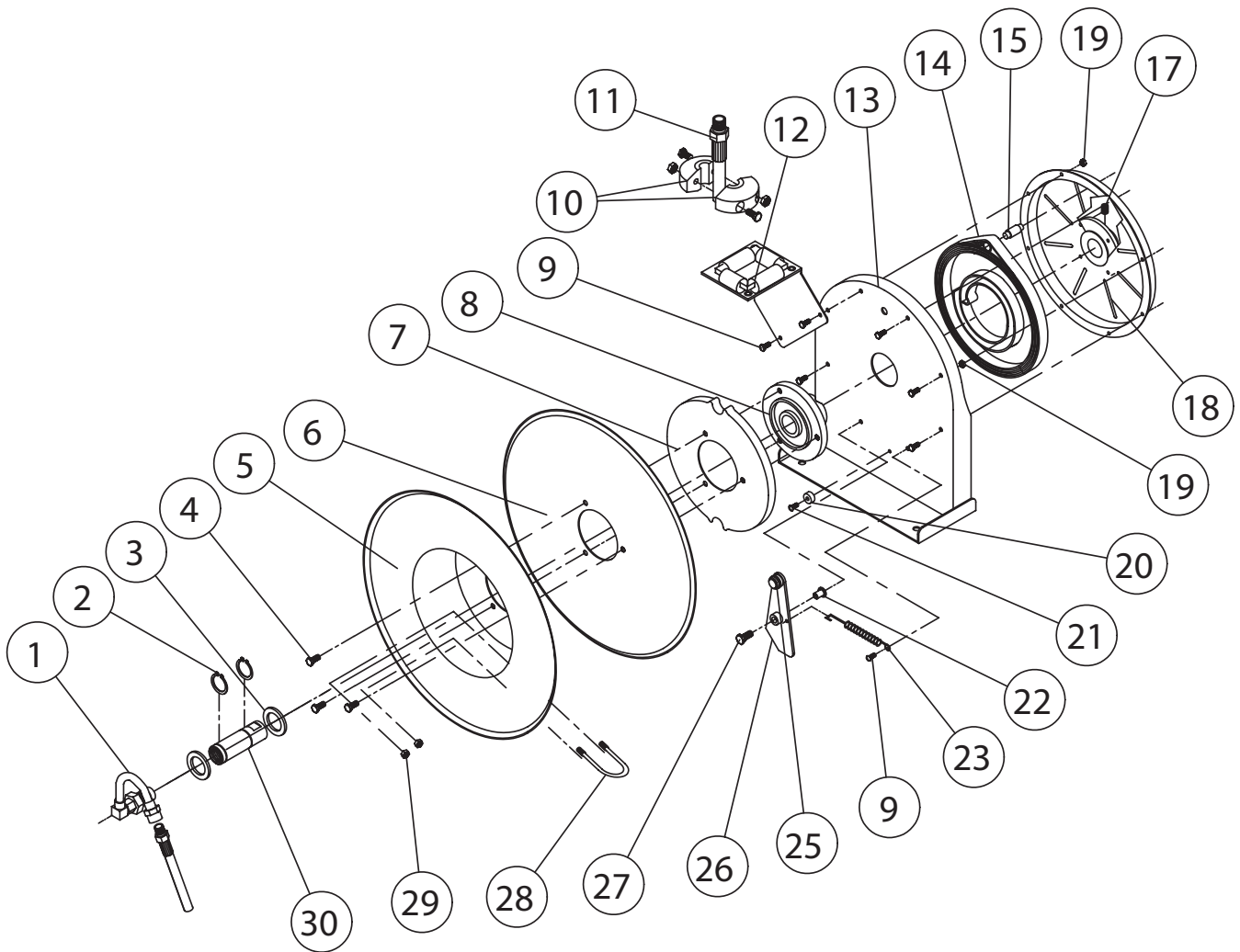
To adjust spring tension, add or remove wraps of hose from the spool, one wrap at a time until desired tension is obtained.

### REPAIRS:

Extensive repairs should be performed only by an authorized serviceman or factory to avoid damage which may void your warranty. Remove all spring tension before beginning disassembly process.

Form# 828-696 Rev: 2/2023

Series 4000 Spring Driven Hose Reels



Item #	Part #	# Req.	Description	Item #	Part #	# Req.	Description	Item #	Part #	# Req.	Description
1	S600886	1	Swivel Assembly	12	S400107	1	Guide Arm Assembly	23	S400018	1	Latch Spring
2	300031	2	1" Snap Ring	13	400101	1	Base Assembly	25	400020	1	O-ring
3	300034	2	Spacing Washer	15	S261360	1	Spring Case Stud	26	S400109	1	Latch Plate Assembly
4	S295-102	3	1/4" Plastite Hex Screw	17	300006	1	3/8-16 x 1/2" Set Screw	27	300035	1	10-32 x 1" Mach. Screw
5	400005	1	Flange Assembly	18	S400103	1	Spring Case Assembly	28	3-117440	1	U-bolt
6	400006	1	Sheave Disk	19	S82-15	8	10-32 x 3/8" Nyloc Nut	29	261650-1	2	1/4-20 Zinc Nyloc Nut
7	S400019	1	Latch Cam	20	S400021	1	Latch Bumper	30	S400015	1	Main Shaft
8	S260648	1	Spring Arbor	21	S32-136	1	10-24 x 3/8" Mach. Screw				
9	300002	7	10-32 x 1/2" Screw	22	S400012	1	Latch Bushing				

Item #	Description	# Req.	4400 OLP	4420 OLP	4425 OLP	4435 OLP	4600 OLP	4615 OLP	4625 OLP
10	Bumper Stop Assembly	1	None	1-HR1004A	1-HR1004A	1-HR1004A	None	1-HR1004	1-HR1004
11	Hose Assembly	1	None	S601001-20	S601001-25	S601001-35	None	601013-15	S601013-25
14	Drive Spring Assembly	1	S400030	S400030	S400030	S400030	S404230	S404230	S404230
Hose I.D. and Length			None	1/4" x 20'	1/4" x 25'	1/4" x 35'	None	3/8" x 15'	3/8" x 25'
Reel Inlet Connection			3/8" F.P.T.	3/8" F.P.T.	3/8" F.P.T.	3/8" F.P.T.	3/8" F.P.T.	3/8" F.P.T.	3/8" F.P.T.
Max. Operating Pressure			500 P.S.I.	300 P.S.I.	300 P.S.I.	300 P.S.I.	500 P.S.I.	300 P.S.I.	300 P.S.I.
Max. Operating Temperature			210 °F	150 °F	150 °F	150 °F	210 °F	150 °F	150 °F

# Instrucciones de Operacion

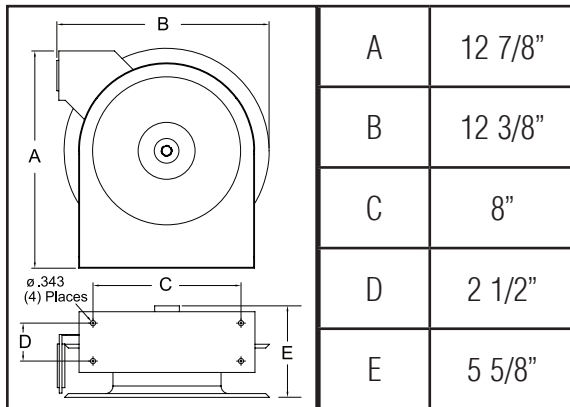
## Series 4000 Carreteles para Mangueras

Baja presion modelos y numeros:

4400 OLP	4615 OLP	4625 OLP	
4420 OLP	4435 OLP	4425 OLP	4600 OLP



### Dimensiones



### SEGURIDAD

1. No use carreteles a presiones o temperaturas altas que no se mencionan en este boletin.
2. Remueva la tencion antes de empezar el proceso de desarme.

### INSTALACION:

Una manguera flexible de coneccion tiene que ser usada entre la entrada de la manguera de el carretel y la fuente de abastecimiento para prevenir un posible desalineamiento y enlazamiento.

### MONTAJE:

El riel de manguera esta equipado con un soporte de montaje universal para que esta pueda ser montada en el piso, pared o techo; cualquier sitio es conveniente. El brazo guia de la manguera puede ser movido a la posicion deseada removiendo los tornillos firmemente de la guia de soporte de la base de el carretel. Posicione la guia de soporte del brazo abra que la manguera quede afuera del carretel a la posicion deseada; y reemplaze los tornillos.

**NOTA:** Para la instalacion apropiada en usos del montaje de la pared, asegúrese que el carrete esté montado con la entrada a la derecha mientras que usted está haciendo frente al carrete. El no poder hacer tan podía causar el enganche de ediciones.

### LUBRICACION:

El resorte del carretel de la manguera y el cojinete estan empacado con grasa y no requiere futura lubricacion.

### REEMPLAZO DE LA MANGUERA:

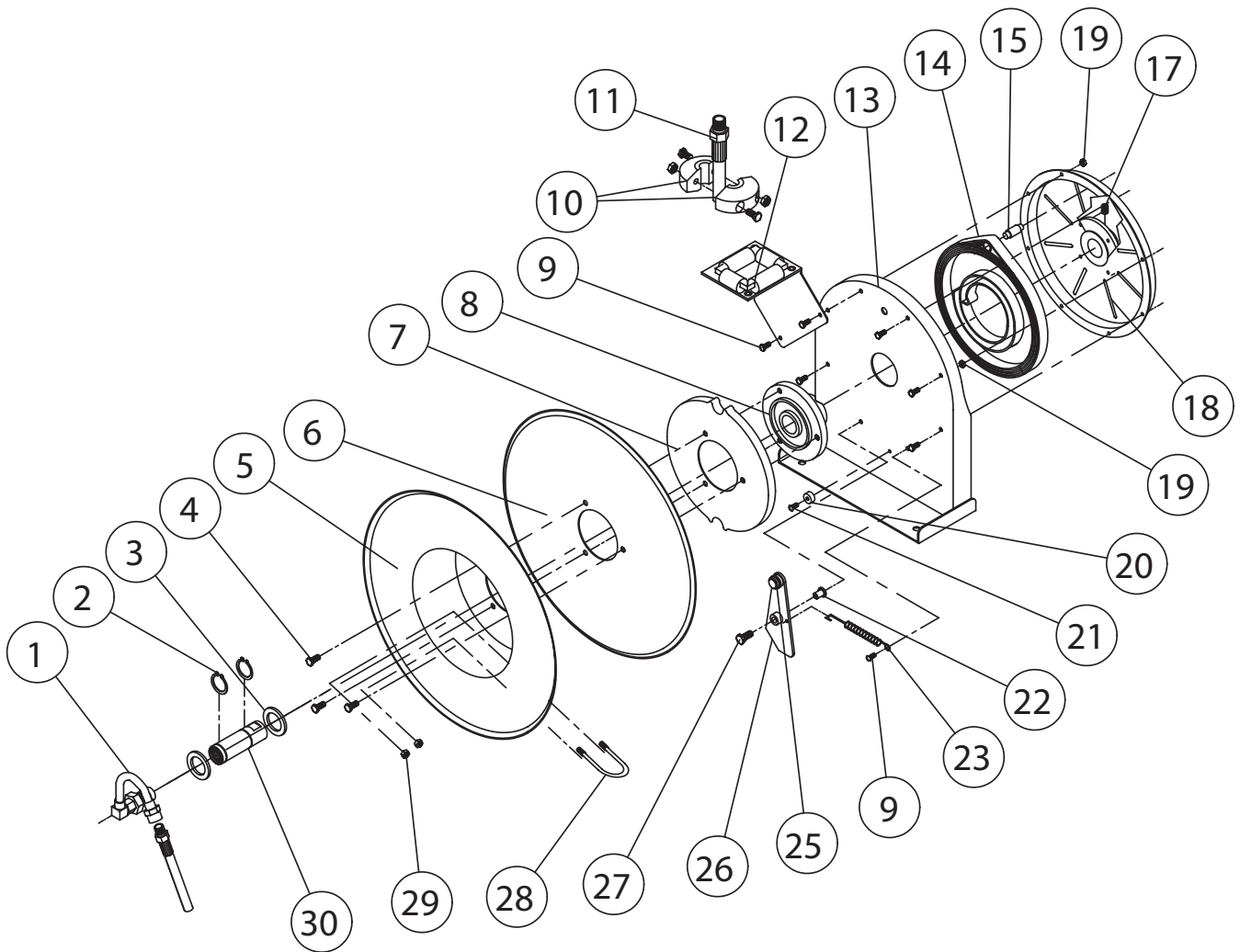
1. De vueltas a la palanca giratoria hacia la derecha hasta que el resorte este apretado.
2. Devuelva 3 giros y asegure.
3. Inserte la manguera atravez de la guia del rodillo.
4. Conecte y encaje la manguera a la salida hembra de el codo de tuberia.

### AJUSTAMIENTO:

Para ajustar la tension del resorte en el carretel, agregue o quite vueltas hasta que la tension deseada es obtenida.

### REPARACION:

Extensivas reparaciones deberan ser realizadas por una persona de servicio autorizada o por la fabrica para evitar daños que eliminen su garantia. Remueva todos los resortes de tension antes del proceso de desmontaje.



Artículo	Part #	No Req.	Descripcion	Artículo	Part #	No Req.	Descripcion	Artículo	Part #	No Req.	Descripcion
1	S600886	1	Eje giratorio ensamblado	12	S400107	1	Guia del brazo y rodillos ensamblados	23	S400018	1	Seguro del resorte
2	300031	2	1" Aro de resorte	13	400101	1	Base para ensamblar	25	400020	1	Arandela O
3	300034	2	Arandela espaciadora	15	S261360	1	Perno de la caja de resorte	26	S400109	1	Serguro Ensamblado del plato
4	S295-102	3	1/4" Tornillo Hexagonal	17	300006	1	3/8-16 x 1/2" Tornillo	27	300035	1	10-32 x 1" Tornillo
5	400005	1	Platillo ensamblado	18	S400103	1	Caja de resorte ensamblado	28	3-117440	1	Tornillo "U"
6	400006	1	Rueda exentrica del disco	19	S82-15	8	10-32 x 3/8" Tuerca	29	261650-1	2	1/4-20 Tuerca de zinc
7	S400019	1	Seguro de leva	20	S400021	1	Seguro del parachoque	30	S400015	1	Columna principal
8	S260648	1	Resorte de tambor	21	S32-136	1	10-24 x 3/8" Tornillo				
9	300002	7	10-32 x 1/2" Tornillo	22	S400012	1	Seguro del casquillo				

Artículo	Descripcion	No Req.	4400 OLP	4420 OLP	4425 OLP	4435 OLP	4600 OLP	4615 OLP	4625 OLP
10	Parachoques Ensamblados	1	None	1-HR1004A	1-HR1004A	1-HR1004A	None	1-HR1004	1-HR1004
11	Manguera ensamblada	1	None	S601001-20	S601001-25	S601001-35	None	601013-15	S601013-25
14	Resorte ensamblado de propulsión	1	S400030	S400030	S400030	S400030	S404230	S404230	S404230
Identificación de la manguera y largo			None	1/4" x 20'	1/4" x 25'	1/4" x 35'	None	3/8" x 15'	3/8" x 25'
Coneccion de entrada del carretel			3/8" F.P.T.	3/8" F.P.T.	3/8" F.P.T.	3/8" F.P.T.	3/8" F.P.T.	3/8" F.P.T.	3/8" F.P.T.
Maxima presion de operacion			500 P.S.I.	300 P.S.I.	300 P.S.I.	300 P.S.I.	500 P.S.I.	300 P.S.I.	300 P.S.I.
Maxima temperatura de presion			210 °F	150 °F	150 °F	150 °F	210 °F	150 °F	150 °F

# Instructions D'Opération

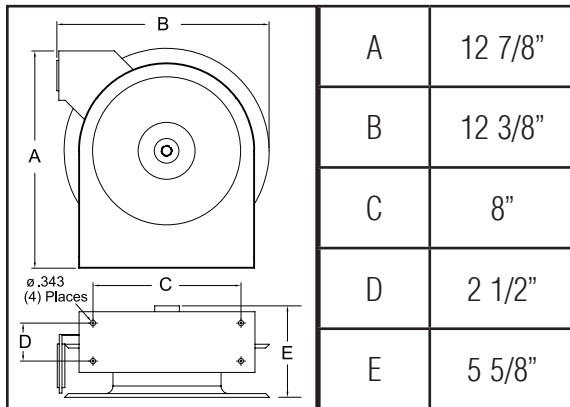
## Série 4000 Enrouleurs de Tuyau Manuels

Basse pression numéros de modèle:

4400 OLP      4615 OLP      4625 OLP  
4420 OLP      4435 OLP  
4425 OLP      4600 OLP



### Dimensions



### LA SÉCURITÉ

1. N'utilisez pas les enrouleurs à pression plus haut ou aux températures plus hauts que ce qui est noté sur le dos de ce bulletin.
2. Enlevez toute tension du ressort avant de désassembler.

### INSTALLATION:

Un raccord de tuyau flexible doit être utilisé entre l'entrée d'enrouleur et la source d'alimentation pour prévenir le défaut d'alignement ou le coincement.

### MONTAGE:

L'enrouleur de tuyau est équipé d'un support de montage universel pour être monté au plancher, au mur, ou au plafond, quel que soit la position que vous désiriez. Le guide de tuyau peut être mis au position désiré en enlevant les vis attachant le support guide au base de l'enrouleur. Positionnez le support guide pour que le tuyau puis enrouler de l'enrouleur comme désiré et remplacez les vis. **NOTE :** Pour l'installation appropriée dans des applications de bâti de mur, assurez que l'enrouleur est montée avec l'admission du côté droit pendant que vous faites face à l'enrouleur. Ne pas faire ainsi a pu causer verrouiller des issues.

### LUBRIFICATION:

Le ressort de l'enrouleur et les pailers sont lubrifiés à vie en usine.

### REMPLACEMENT DE TUYAU:

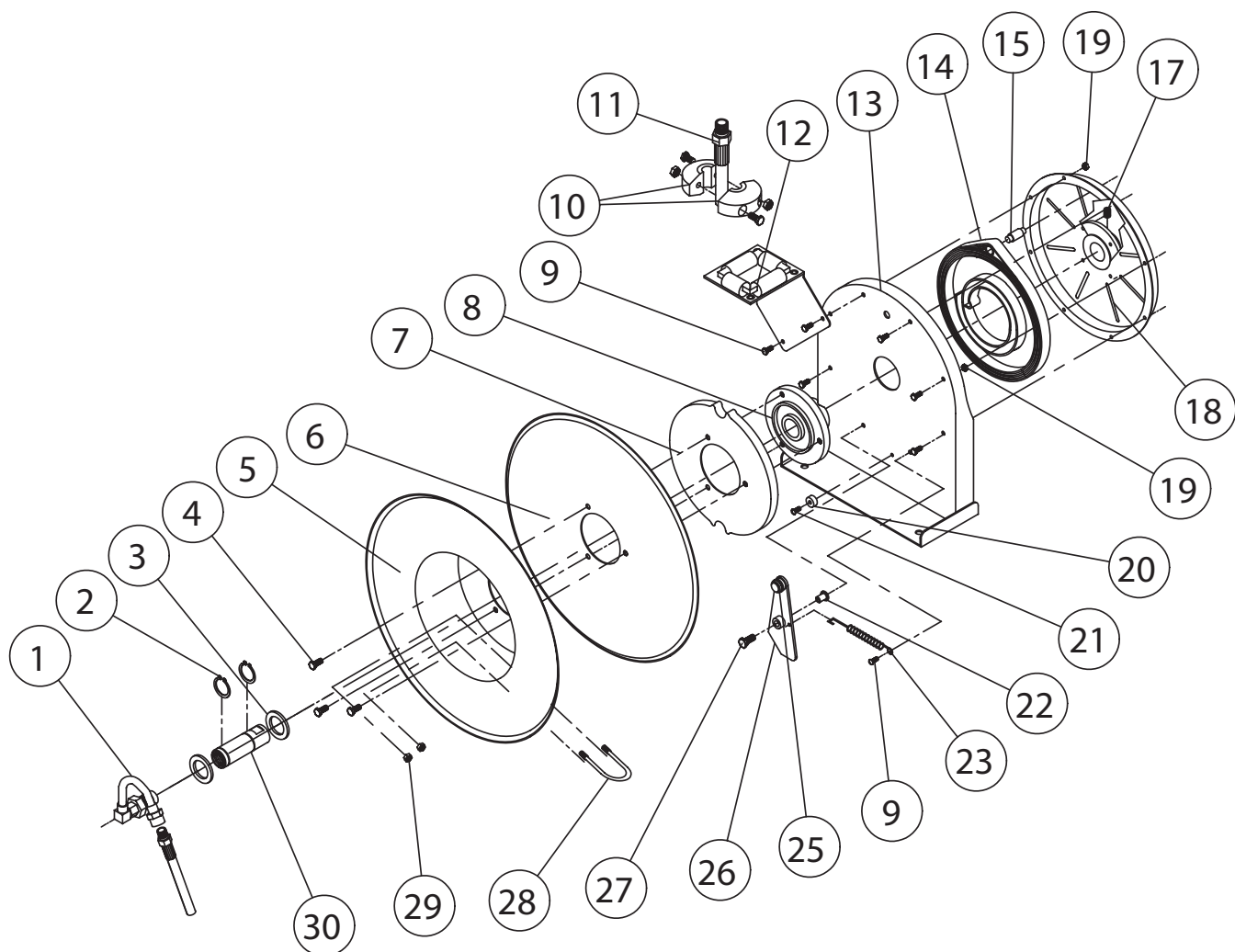
1. Enroulez la pièce d'espacement bridée dans le sens des aiguilles d'une montre (face au pivot) jusqu' au ressort est bien serré.
2. Faites marche arrière 3 tours, et puis fermez au loquet le mécanisme.
3. Insérez le tuyau à travers le guide et le trou de la pièce d'espacement bridée.
4. Connectez le raccord de tuyau au joint de pivot, et fixez le tuyau avec des crampons.

### RÉGLAGES:

Pour régler la tension du ressort, ajoutez ou enlevez des tours de câble, un tour à la fois, jusqu'à l'obtention de la tension désirée.

### RÉPARATIONS:

Des réparations étendues doivent être fait uniquement par un homme de service autorisé ou par l'usine pour éviter le dommage que peut annuler votre garantie. Enlevez toute tension de ressort avant de désassembler.



N° d'article	N° de pièce	N° requis.	Description	N° d'article	N° de pièce	N° requis.	Description	N° d'article	N° de pièce	N° requis.	Description
1	S600886	1	assemblage de pivot	12	S400107	1	assemblage de guide à molettes	23	S400018	1	ressort de loquet
2	300031	2	1" dispositif de retenue	13	400101	1	assemblage de base	25	400020	1	anneau en O
3	300034	2	rondelle d'espacement	15	S261360	1	boulon de boîtier de ressort	26	S400109	1	assemblage de plaque de loquet
4	S295-102	3	1/4" vis hexagonale Plastite	17	300006	1	3/8 - 16 x 1/2" vis sans tête	27	300035	1	10 - 32 x 1" vis à métaux
5	400005	1	assemblage de flasque	18	S400103	1	assemblage de boîtier de ressort	28	3-117440	1	boulon en U
6	400006	1	disque de poulie	19	S82-15	8	10 - 32 x 3/8" écrou Nyloc	29	261650-1	2	1/4 - 20 écrou Nyloc en zinc
7	S400019	1	came de loquet	20	S400021	1	boutoir de loquet	30	S400015	1	arbre principal
8	S260648	1	mandrin de ressort	21	S32-136	1	10 - 24 x 3/8" vis à métaux				
9	300002	7	10 - 32 x 1/2" vis	22	S400012	1	manchon de loquet				

N° d'article	Description	N° requis.	4400 OLP	4420 OLP	4425 OLP	4435 OLP	4600 OLP	4615 OLP	4625 OLP
10	assemblage d'arrêt	1	None	1-HR1004A	1-HR1004A	1-HR1004A	None	1-HR1004	1-HR1004
11	assemblage de tuyau	1	None	S601001-20	S601001-25	S601001-35	None	601013-15	S601013-25
14	assemblage de ressort	1	S400030	S400030	S400030	S400030	S404230	S404230	S404230
Longueur et diamètre intérieur du tuyau			None	1/4" x 20'	1/4" x 25'	1/4" x 35'	None	3/8" x 15'	3/8" x 25'
Raccord d'entrée d'enrouleur			3/8" F.P.T.	3/8" F.P.T.	3/8" F.P.T.	3/8" F.P.T.	3/8" F.P.T.	3/8" F.P.T.	3/8" F.P.T.
Pression d'opération maximum			500 P.S.I.	300 P.S.I.	300 P.S.I.	300 P.S.I.	500 P.S.I.	300 P.S.I.	300 P.S.I.
Température d'opération maximum			210 °F	150 °F	150 °F	150 °F	210 °F	150 °F	150 °F