

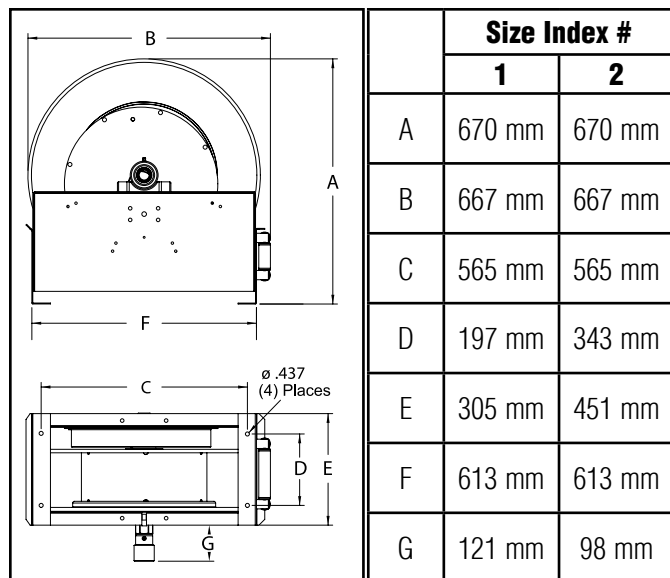
Operating Instructions

Series D9000 Spring Driven Hose Reels

Low Pressure Model Numbers:

D9200 OLPBW118 D9350 OLPBW118 D9399 OLPBW118
D9299 OLPBW118 D9375 OLPBW118 D9400 OLPBW118
D9300 OLPBW118 D9305 OLPBW118 D9450 OLPBW118

Dimensions



See page 3 charts for size index number.



SAFETY

1. Models designed for fuel are coded with the prefix "F" i.e., "FD9400 OLP." Check name plate on the reel before installing.
2. Do not use reel at higher pressures or temperatures than listed on the back of this bulletin.
3. Remove all spring tension before beginning disassembly process.
4. Reel spring motor case is permanently sealed. Any attempt to remove the spring motor may cause serious injury.

ORIGINAL INSTRUCTIONS

Noise is less than 70 dB(A)

INSTALLATION: The swivel union is packed separately in the reel carton, use teflon tape to assure a satisfactory seal. A flexible hose connection must be used between the hose reel inlet and the source of supply to prevent possible misalignment and binding. Non flexible connections will void the warranty, pressure rating of inlet hose must be equal to or more than the pressure rating of the reel. Consult Reelcraft for proper spring when installing reels above 16 ft.

LUBRICATION: Hose reel spring and bearings are factory lubricated and require no further lubrication.

REPLACING HOSE:

1. Wind spool flange clockwise-facing swivel-until spring is tight.
2. Back off three turns and latch.
3. Insert hose through roller guide.
4. Connect hose fitting to female outlet ell.

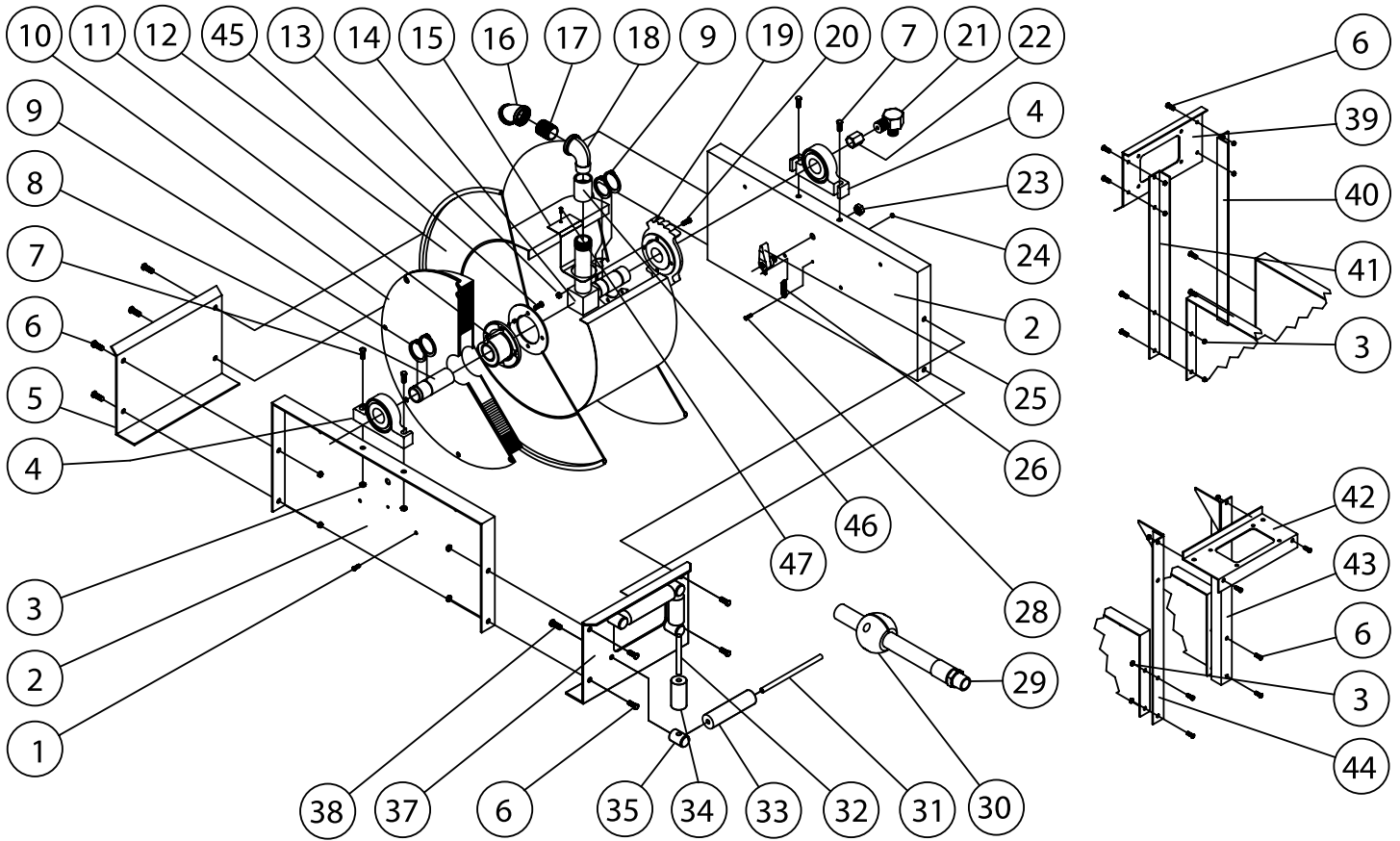
ADJUSTMENTS: To adjust spring tension, add or remove wraps of hose from the spool, one wrap at a time until desired tension is obtained.

REPAIRS: Extensive repairs should be performed only by an authorized serviceman or factory to avoid damage which may void your warranty. Remove all spring tension before beginning disassembly process.

MODIFICATION: Hose latching mechanism can be removed for constant tension applications.

Form# R835-696 Rev: 11/2019

Series D9000 Spring Driven Hose Reels



Item #	Part #	# Req	Description	Item #	Part #	# Req	Description
1	S2-41	4	1/4-20 x 1/2" hex screw	23	S280-8	1	1/2-20 hex flange nut
2	270009	2	Side frame	24	S82-15	1	10-32 x 3/8" nyloc nut
3	S281-6	12	3/8-16 hex flange nut	25	S600018	1	Latch pawl assembly
4	270058	2	Pillow block	26	260067-1	1	Latch spring
6	S44-2	8	3/8-16 x 5/8" mach. screw	28	S393-2	1	10-32 shoulder screw
7	S44-8	4	3/8-16 x 1 3/4" screw	31	S270016	2	Guide roller pin - long
8	270060	1	Support shaft	32	S270015	2	Guide roller pin - short
9	S140-31	6	Snap ring	33	262436-5.468	2	Guide roller
11	270002	1	Spring arbor	34	262436-2.968	2	Guide roller
13	S281-4	8	1/4-20 hex flange nut	35	S270014	4	Guide roller post
15	270029	1	Hose outlet support	38	S2-51	4	5/16-18 x 1/2" hex screw
19	S270001	1	Latch ratchet hub	45	S328-29	4	Self tapping screw
20	S2-42	4	1/4-20 x 5/8" hex screw	47	S32-136	1	#10 x 3/8" self tap screw

Series D9000 Spring Driven Hose Reels

Item #	Description	# Req	D9200 OLPBW118	D9299 OLPBW118	D9300 OLPBW118	D9350 OLPBW118
5	End frame support	1	270012	270012	270012	270012
10	Spring and case assembly	1	270105-35	270105-35	270105-35	270105-35
12	Sheave assembly	1	270107-35	270107-35	270107-35	270107-35
14	Inlet tube assembly	1	600132	600132	600440	600440
16	45° Elbow	1	None	None	None	None
17	Bushing	1	300080	300080	270025	270025
18	90° Elbow	1	270028	270028	270028	270028
21	Swivel assembly	1	S600888-1	S600888-1	600495	600495
22	Coupling reducer	1	S289-5	S289-5	S289-6	S289-6
29	Hose assembly	1	None	601020-100	None	601039-50
30	Bumper stop	1	None	2-HR1005	None	3-HR1005
37	Hose guide roller plate	1	270011	270011	270011	270011
39	Guide roller plate SW	1	270044	270044	270044	270044
40	SW support bracket	1	270042	270042	270042	270042
41	SW support bracket	1	270042	270042	270042	270042
42	Guide roller plate TW	1	270044	270044	270044	270044
43	TW support bracket	1	263190	263190	263190	263190
44	TW support bracket	1	263189	263189	263189	263189
46	Coupling	1	None	None	None	None
--	Hose ID and length	--	None	1/2" x 30m	None	3/4" x 15m
--	Working pressure	--	35 bar	21 bar	35 bar	17 bar
--	Max. temperature	--	99 °C	65 °C	99 °C	65 °C
	Size Index Number		1	1	1	1

Item #	Description	# Req	D9375 OLPBW118	D9305 OLPBW118	D9399 OLPBW118	D9400 OLPBW118	D9450 OLPBW118
5	End frame support	1	270012	262104	262104	270012	270012
10	Spring and case assembly	1	270105-35	602722-35	602722-35	270105-35	270105-35
12	Sheave assembly	1	270107-35	601081-35	601081-35	270106-35	270106-35
14	Inlet tube assembly	1	600440	600440	600440	600443	600443
16	45° Elbow	1	None	None	None	262452	262452
17	Bushing	1	270025	270025	270025	None	None
18	90° Elbow	1	270028	270028	270028	262451	262451
21	Swivel assembly	1	600495	600495	600495	600683	600683
22	Coupling reducer	1	S289-6	S289-5	S289-5	None	None
29	Hose assembly	1	601039-75	None	601039-100	None	601042-50
30	Bumper stop	1	3-HR1005	None	3-HR1005	None	4-HR1005
37	Hose guide roller plate	1	270011	262103	262103	270011	270011
39	Guide roller plate SW	1	270044	None	None	270044	270044
40	SW support bracket	1	270042	None	None	270042	270042
41	SW support bracket	1	270042	None	None	270042	270042
42	Guide roller plate TW	1	270044	262679	262679	270044	270044
43	TW support bracket	1	263190	263190	263190	263190	263190
44	TW support bracket	1	263189	263189	263189	263189	263189
46	Coupling	1	None	None	None	262453	262453
--	Hose ID and length	--	3/4" x 23m	None	3/4" x 30m	None	1" x 15m
--	Working pressure	--	17 bar	35 bar	17 bar	35 bar	17 bar
--	Max. temperature	--	65 °C	99 °C	65 °C	99 °C	65 °C
	Size Index Number		1	2	2	1	1

Instrucciones de Operacion

Series D9000 Carreteles para Mangueras

Baja presion modelos y numeros:

D9200 OLPBW118	D9350 OLPBW118	D9399 OLPBW118
D9299 OLPBW118	D9375 OLPBW118	D9400 OLPBW118
D9300 OLPBW118	D9305 OLPBW118	D9450 OLPBW118



Dimensiones

	Índice del tamaño #	
	1	2
A	670 mm	670 mm
B	667 mm	667 mm
C	565 mm	565 mm
D	197 mm	343 mm
E	305 mm	451 mm
F	613 mm	613 mm
G	121 mm	98 mm

SEGURIDAD

1. Los modelos diseñados para gasolina estan codificados con la prefixse "F" i.e., "FD9400 OLP" chequee el nombre en la place del carretel antes de la instalacion.
2. No use carreteles a presiones o temperaturas altas que no se mencionan en este boletin.
3. Remueva la tension de resorte antes de empezar el proceso de desmontaje.
4. El resorte del motor de la caja del carretel esta permanentemente cerrado. Cualquier atentado para remover el resorte del motor podria causar serios daños.

Vea las cartas de la página 6 para el número de índice del tamaño.

INSTRUCCIONES ORIGINALES El ruido es inferior a 70 dB (A)

INSTALACION:

La articulacion giratoria esta empacada separadamente en la caja del carretel, use una cinta de teflon para asegurar un sello satisfactorio una manguera de conexcion flexible debe ser usada entre la entrada de la manguera del carretel y la fuente de abastecimiento para prevenir un posible desalineamiento y enlazamiento. Una que no es flexible podria eliminar la garantia, la capacidad de presion de la salida de la manguera sea igual o mas que la capacidad de la presion en el carretel. Consulte a la fabrica por el resorte apropiado para la instalacion de carretes de más de 16 pies.

LUBRICACION:

El resorte del carretel de la manguera esta empacado con grasa y no requiere futura lubricacion.

REPLAZO DE LA MANGUERA:

1. Dele vueltas a la palanca giratoria hacia la derecha hasta que el resorte este apretado.
2. Devuelva 3 giros y asegure.
3. Inserte la manguera atravez de la guia del rodillo.
4. Conecte y encaje la manguera a la salida hembra de el codo de tuberia.

ADJUSTAMIENTO:

Para ajustar la tension del resorte en el carretel, agregue o quite vueltas hasta que la tension deseada es obtenidad.

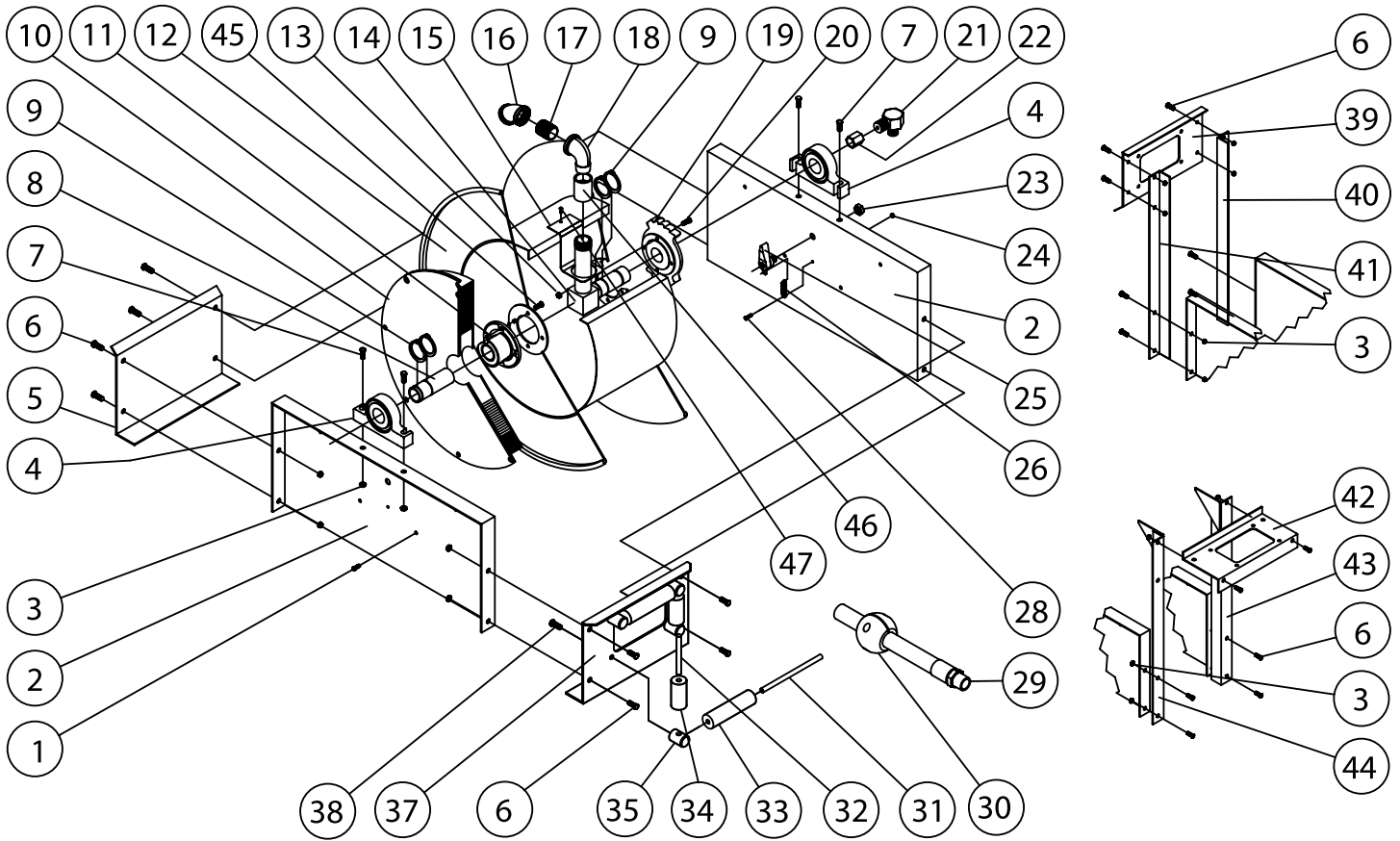
REPARACION:

Extensivas reparaciones deberan ser realizadas por una persona de servicio autorizada o por la fabrica para evitar daños que eliminen su garantia. Remueva todos los resortes de tension antes del proceso de desmontaje.

MODIFICACION:

El mecanismo de seguro puede ser removido para una aplicacion constante de tension.

Form# R835-696 Rev: 11/2019



Artículo	Part No.	No. Req	Descripcion	Artículo	Part No.	No. Req	Descripcion
1	S2-41	4	1/4-20 x 1/2" tornillo hexagonal	23	S280-8	1	1/2-20 tuerca hexagonal
2	270009	2	Lado del marco	24	S82-15	1	10-32 x 3/8" tuerca
3	S281-6	12	3/8-16 tuerca hexagonal	25	S600018	1	Seguro de encaje ensamblado
4	270058	2	Almudada del bloque	26	260067-1	1	Seguro de resorte
6	S44-2	8	3/8-16 x 5/8" tornillo	28	S393-2	1	10-32 tornillo de hombro
7	S44-8	4	3/8-16 x 1 3/4" tornillo	31	S270016	2	Rodillo guia del eje largo
8	270060	1	Soporte de la columna	32	S270015	2	Rodillo guia del eje corto
9	S140-31	6	Aro de resorte	33	262436-5.468	2	Rodillo guia
11	270002	1	Resorte de tambor	34	262436-2.968	2	Rodillo guia
13	S281-4	8	1/4-20 tuerca hexagonal	35	S270014	4	Rodillo guia de la columna
15	270029	1	Soporte de salida de la manguera	38	S2-51	4	5/16-18 x 1/2" tornillo hexagonal
19	S270001	1	Seguro retenedor del eje	45	S328-29	4	Tornillo penetrante
20	S2-42	4	1/4-20 x 5/8" tornillo hexagonal	47	S32-136	1	#10 x 3/8" tornillo que golpea ligeramente

Series D9000 Carreteles para Mangueras

Artículo	Descripción	No. Req	D9200 OLPBW118	D9299 OLPBW118	D9300 OLPBW118	D9350 OLPBW118
5	Final del marco de soporte	1	270012	270012	270012	270012
10	Caja de resort ensamblado		270105-35	270105-35	270105-35	270105-35
12	Rueda exentrica ensamblada	1	270107-35	270107-35	270107-35	270107-35
14	Tubo de entrada		600132	600132	600440	600440
16	45° codo	1	Ninguna	Ninguna	Ninguna	Ninguna
17	Casquillo	1	300080	300080	270025	270025
18	90° codo	1	270028	270028	270028	270028
21	Eje giratorio ensamblado	1	S600888-1	S600888-1	600495	600495
22	Acoplamiento reductor	1	S289-5	S289-5	S289-6	S289-6
29	Manguera ensamblada	1	Ninguna	601020-100	Ninguna	601039-50
30	Parachoque ensamblada	1	Ninguna	2-HR1005	Ninguna	3-HR1005
37	Rodillo guia del plato	1	270011	270011	270011	270011
39	Guia del rodillo del plato SW	1	270044	270044	270044	270044
40	SW soporte de la abradadera	1	270042	270042	270042	270042
41	SW soporte de la abradadera	1	270042	270042	270042	270042
42	Guia del rodillo del plato TW	1	270044	270044	270044	270044
43	TW soporte de la abradadera	1	263190	263190	263190	263190
44	TW soporte de la abradadera	1	263189	263189	263189	263189
46	Acoplador	1	Ninguna	Ninguna	Ninguna	Ninguna
--	Identificacion de la manguera y largo	--	Ninguna	1/2" x 30m	Ninguna	3/4" x 15m
--	Maxima presion de operacion	--	35 bar	21 bar	35 bar	17 bar
--	Maxima temperatura de operacion	--	99 °C	65 °C	99 °C	65 °C
	Índice del tamaño #		1	1	1	1

Artículo	Descripción	No. Req	D9375 OLPBW118	D9305 OLPBW118	D9399 OLPBW118	D9400 OLPBW118	D9450 OLPBW118
5	Final del marco de soporte	1	270012	262104	262104	270012	270012
10	Caja de resort ensamblado		270105-35	602722-35	602722-35	270105-35	270105-35
12	Rueda exentrica ensamblada	1	270107-35	601081-35	601081-35	270106-35	270106-35
14	Tubo de entrada		600440	600440	600440	600443	600443
16	45° codo	1	Ninguna	Ninguna	Ninguna	262452	262452
17	Casquillo	1	270025	270025	270025	Ninguna	Ninguna
18	90° codo	1	270028	270028	270028	262451	262451
21	Eje giratorio ensamblado	1	600495	600495	600495	600683	600683
22	Acoplamiento reductor	1	S289-6	S289-5	S289-5	Ninguna	Ninguna
29	Manguera ensamblada	1	601039-75	Ninguna	601039-100	Ninguna	601042-50
30	Parachoque ensamblada	1	3-HR1005	Ninguna	3-HR1005	Ninguna	4-HR1005
37	Rodillo guia del plato	1	270011	262103	262103	270011	270011
39	Guia del rodillo del plato SW	1	270044	Ninguna	Ninguna	270044	270044
40	SW soporte de la abradadera	1	270042	Ninguna	Ninguna	270042	270042
41	SW soporte de la abradadera	1	270042	Ninguna	Ninguna	270042	270042
42	Guia del rodillo del plato TW	1	270044	262679	262679	270044	270044
43	TW soporte de la abradadera	1	263190	263190	263190	263190	263190
44	TW soporte de la abradadera	1	263189	263189	263189	263189	263189
46	Acoplador	1	Ninguna	Ninguna	Ninguna	262453	262453
--	Identificacion de la manguera y largo	--	3/4" x 23m	Ninguna	3/4" x 30m	Ninguna	1" x 15m
--	Maxima presion de operacion	--	17 bar	35 bar	17 bar	35 bar	17 bar
--	Maxima temperatura de operacion	--	65 °C	99 °C	65 °C	99 °C	65 °C
	Índice del tamaño #		1	2	2	1	1

Instructions D'Opération

Série D9000 Enrouleur de Tuyau Manuels

Basse pression numéros de modèle:

D9200 OLPBW118 D9350 OLPBW118 D9399 OLPBW118
D9299 OLPBW118 D9375 OLPBW118 D9400 OLPBW118
D9300 OLPBW118 D9305 OLPBW118 D9450 OLPBW118



Dimensions

	Index de taille #	
	1	2
A	670 mm	670 mm
B	667 mm	667 mm
C	565 mm	565 mm
D	197 mm	343 mm
E	305 mm	451 mm
F	613 mm	613 mm
G	121 mm	98 mm

Voir les diagrammes de la page 9 pour l'index de taille.

LA SÉCURITÉ

1. Les modèles désignés pour combustible sont codées avec le préfixe "F" i.e., FD9400 OLP. Vérifiez le numéro sur la plaque d'enrouleur avant d'installer.
2. N'utilisez pas les enrouleurs à pression plus haute ou aux températures plus hauts que ce qui sont notés sur le dos de ce bulletin.
3. Enlevez toute tension du ressort avant de désassembler.
4. Le boîtier de moteur de ressort d'enrouleur est fermé de façon permanente. Des tentatives d'enlever le moteur des ressort peuvent causer des blessures sérieuses.

INSTRUCTIONS ORIGINALES Le bruit est inférieur à 70 dB (A)

INSTALLATION:

Le joint de pivot est emballé séparément dans le carton de l'enrouleur. Utilisez du ruban à téflon pour assurer un cachet satisfaisant. Un raccord d'enrouleur flexible doit être utilisé entre l'entrée d'enrouleur de tuyau et la source d'alimentation pour éviter le défaut d'alignement et le coincement. Des raccords inflexibles vont annuler la garantie. La capacité de pression de tuyau d'entrée doit être la même ou plus haute que celle de l'enrouleur. Consultez l'usine pour le ressort correct our installer les enrouleur plus hauts que 16 pieds.

LUBRIFICATION:

Le ressort de l'enrouleur et les paliers sont lubrifiés à vie en usine.

REMPACEMENT DE TUYAU:

1. Enroulez le tambour bridé dans le sens des aiguilles d'une montre (face au pivot) jusqu' au ressort est bien serré.
2. Faites marche arrière 3 tours, et puis fermez au loquet le mécanisme.
3. Insérez le tuyau à travers le guide et le trou de la pièce d'espacement bridée.
4. Connectez le raccord de tuyau au joint de pivot, et fixez le tuyau avec des crampons.

RÉGLAGES:

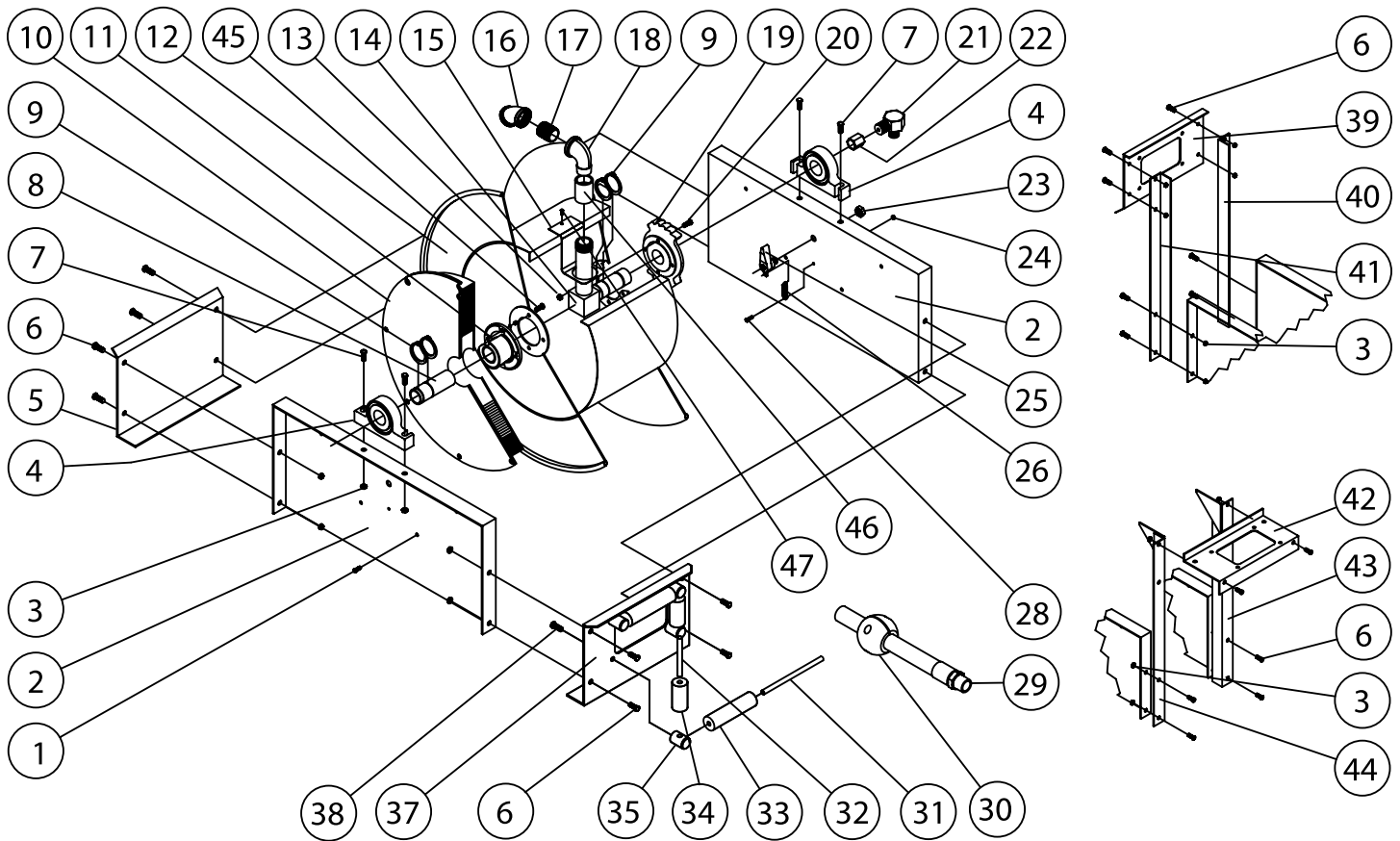
Pour régler la tension du ressort, ajoutez ou enlevez des tours de câble, un tour à la fois, jusqu'à l'obtention de la tension désirée.

RÉPARATIONS:

Des réparations étendues doivent être fait uniquement par un homme de service autorisé ou par l'usine pour éviter le dommage qui peut annuler votre garantie. Enlevez toute tension de ressort avant de désassembler.

MODIFICATION:

Le mécanisme verrouillable de tuyau peut être enlevé pour des applications de tension continue.



Article #	N°de pièce	N° requis	Description	Article #	N°de pièce	N° requis	Description
1	S2-41	4	1/4-20 x 1/2" vis hexagonale	23	S280-8	1	1/2-20 écrou à embase hexagonal
2	270009	2	Cadre latéral	24	S82-15	1	10-32 x 3/8" écrou Nyloc
3	S281-6	12	3/8-16 écrou a embase	25	S600018	1	Assemblage de cliquet
4	270058	2	Hexagonal support	26	260067-1	1	Ressort de loquet
6	S44-2	8	3/8-16 x 5/8" vis à métaux	28	S393-2	1	10-32 vis à épaulement
7	S44-8	4	3/8-16 x 1 3/4" vis	31	S270016	2	Bronche de guide à molette-longue
8	270060	1	Arbre de support	32	S270015	2	Bronche de guide à molette-courte
9	S140-31	6	Dispositif de retenue	33	262436-5.468	2	Tube de guide à molette
11	270002	1	Mandrin de ressort	34	262436-2.968	2	Tube de guide à molette
13	S281-4	8	1/4-20 écrou à embase	35	S270014	4	Douille de guide à molette
15	270029	1	Support de tuyau de sortie	38	S2-51	4	5/16-18 x 1/2" vis hexagonale
19	S270001	1	Moyeu en dent de scie	45	S328-29	4	Vis à tôle
20	S2-42	4	1/4-20 x 5/8" vis hexagonale	47	S32-136	1	#10 x 3/8" vis de tapement

Série D9000 Enrouleur de Tuyau Manuels

Article #	Description	N° requis	D9200 OLPBW118	D9299 OLPBW118	D9300 OLPBW118	D9350 OLPBW118
5	Support de cadre d'extrémité	1	270012	270012	270012	270012
10	Assemblage de ressort et boîtier		270105-35	270105-35	270105-35	270105-35
12	Assemblage de poulie	1	270107-35	270107-35	270107-35	270107-35
14	Hexagonal tuyau d'entrée 1 pouce		600132	600132	600440	600440
16	45° coude	1	Aucun	Aucun	Aucun	Aucun
17	Douille	1	300080	300080	270025	270025
18	90° coude	1	270028	270028	270028	270028
21	Assemblage de pivot	1	S600888-1	S600888-1	600495	600495
22	Raccord de réduction	1	S289-5	S289-5	S289-6	S289-6
29	Assemblage de tuyau	1	Aucun	601020-100	Aucun	601039-50
30	Assemblage d'arrêt	1	Aucun	2-HR1005	Aucun	3-HR1005
37	Plaque de guide à molette	1	270011	270011	270011	270011
39	Plaque de guide à molette pour enrouler de côté	1	270044	270044	270044	270044
40	Support pour enrouler de côté	1	270042	270042	270042	270042
41	Support pour enrouler de côté	1	270042	270042	270042	270042
42	Plaque de guide à molette pour enrouler de haut	1	270044	270044	270044	270044
43	Support pour enrouler de haut	1	263190	263190	263190	263190
44	Support pour enrouler de haut	1	263189	263189	263189	263189
46	Accouplement	1	Aucun	Aucun	Aucun	Aucun
--	Diamètre intérieur et longueur du tuyau	--	Aucun	1/2" x 30m	Aucun	3/4" x 15m
--	Pression de régime	--	35 bar	21 bar	35 bar	17 bar
--	Température maximum	--	99 °C	65 °C	99 °C	65 °C
	Index de taille #		1	1	1	1

Article #	Description	N° requis	D9375 OLPBW118	D9305 OLPBW118	D9399 OLPBW118	D9400 OLPBW118	D9450 OLPBW118
5	Support de cadre d'extrémité	1	270012	262104	262104	270012	270012
10	Assemblage de ressort et boîtier		270105-35	602722-35	602722-35	270105-35	270105-35
12	Assemblage de poulie	1	270107-35	601081-35	601081-35	270106-35	270106-35
14	Hexagonal tuyau d'entrée 1 pouce		600440	600440	600440	600443	600443
16	45° coude	1	Aucun	Aucun	Aucun	262452	262452
17	Douille	1	270025	270025	270025	Aucun	Aucun
18	90° coude	1	270028	270028	270028	262451	262451
21	Assemblage de pivot	1	600495	600495	600495	600683	600683
22	Raccord de réduction	1	S289-6	S289-5	S289-5	Aucun	Aucun
29	Assemblage de tuyau	1	601039-75	Aucun	601039-100	Aucun	601042-50
30	Assemblage d'arrêt	1	3-HR1005	Aucun	3-HR1005	Aucun	4-HR1005
37	Plaque de guide à molette	1	270011	262103	262103	270011	270011
39	Plaque de guide à molette pour enrouler de côté	1	270044	Aucun	Aucun	270044	270044
40	Support pour enrouler de côté	1	270042	Aucun	Aucun	270042	270042
41	Support pour enrouler de côté	1	270042	Aucun	Aucun	270042	270042
42	Plaque de guide à molette pour enrouler de haut	1	270044	262679	262679	270044	270044
43	Support pour enrouler de haut	1	263190	263190	263190	263190	263190
44	Support pour enrouler de haut	1	263189	263189	263189	263189	263189
46	Accouplement	1	Aucun	Aucun	Aucun	262453	262453
--	Diamètre intérieur et longueur du tuyau	--	3/4" x 23m	Aucun	3/4" x 30m	Aucun	1" x 15m
--	Pression de régime	--	17 bar	35 bar	17 bar	35 bar	17 bar
--	Température maximum	--	65 °C	99 °C	65 °C	99 °C	65 °C
	Index de taille #		1	2	2	1	1